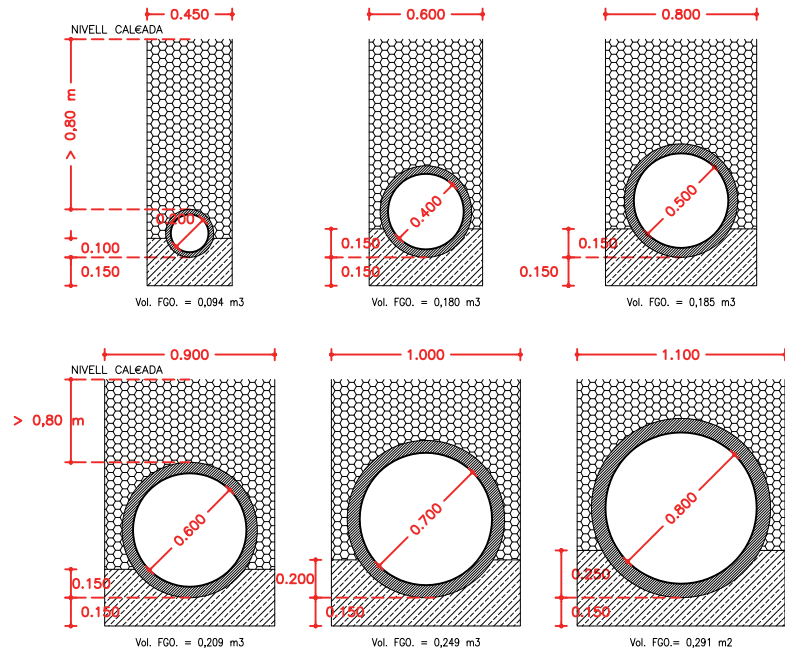
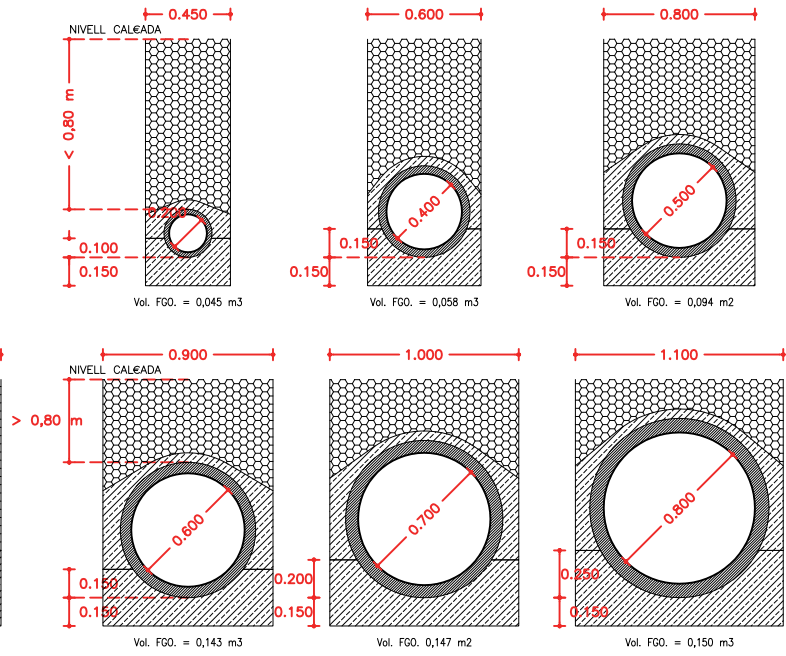


SANEJAMENT

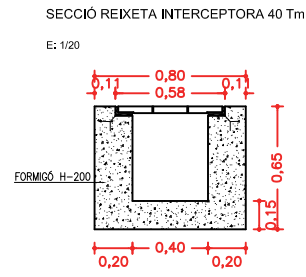
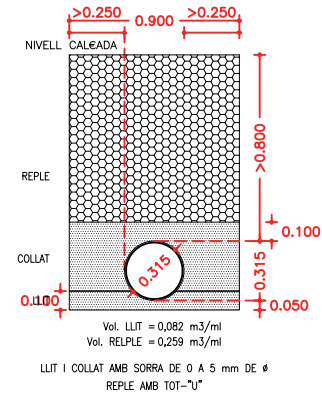
**RASES TIPUS PER A SANEJAMENT
TUBERIES DE FORMIGÓ CENTRIFUGAT
(SENSE RECOBRIMENT)**



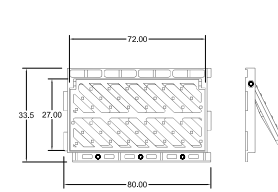
**RASES TIPUS PER A SANEJAMENT
TUBERIES DE FORMIGÓ CENTRIFUGAT
(AMB RECOBRIMENT)**



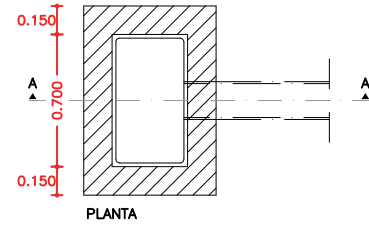
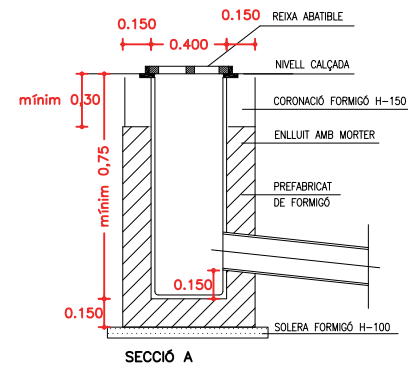
**RASES TIPUS PER A SANEJAMENT
TUBERIES P.V.C. UNE 53.332**



**REIXA ANTIROBATORI PER
EMBORNAL ABATIBLE 80 x 33
ESCALA: 1/25**



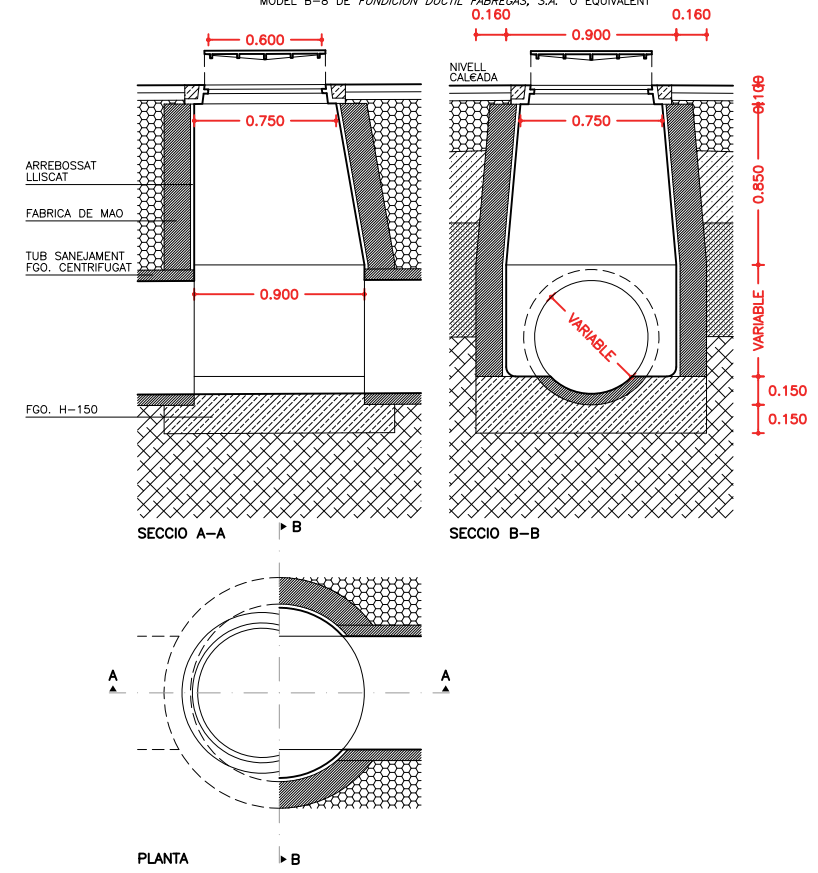
**EMBORNAL SENZILL (70 x 30) AMB RIGOLA 30 x 30 x 8
E = 1/20**



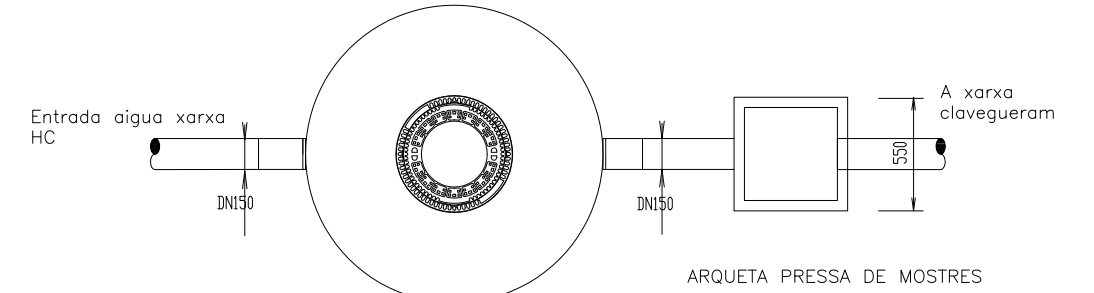
POU DE REGISTRE PER A SANEJAMENT

MARC I TAPA :

- CALEADA: FUNDICIÓ DUCTIL AMB BLOQUEIG TIPUS D-400
MODEL D-2 DE FUNDICIÓ DUCTIL FABREGAS, S.A. O EQUIVALENT
- VORERA: FUNDICIÓ GRIS
MODEL B-8 DE FUNDICIÓ DUCTIL FABREGAS, S.A. O EQUIVALENT



SEPARADOR ZONA AIGÜES HIDROCARBURADES



**SEP. HIDROCARBURS 3
lts/seg HC NG3/650**

